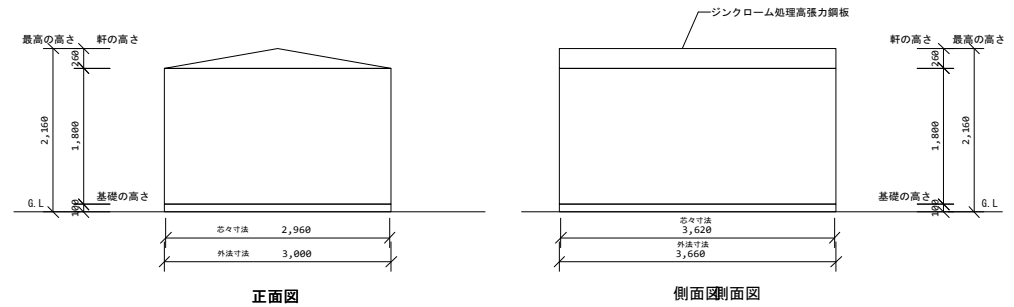
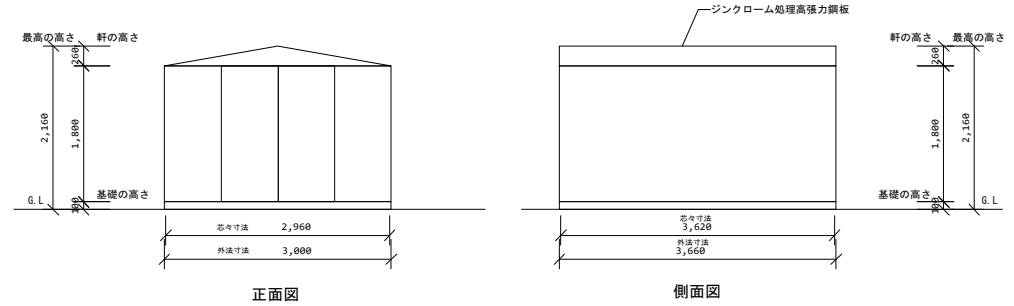
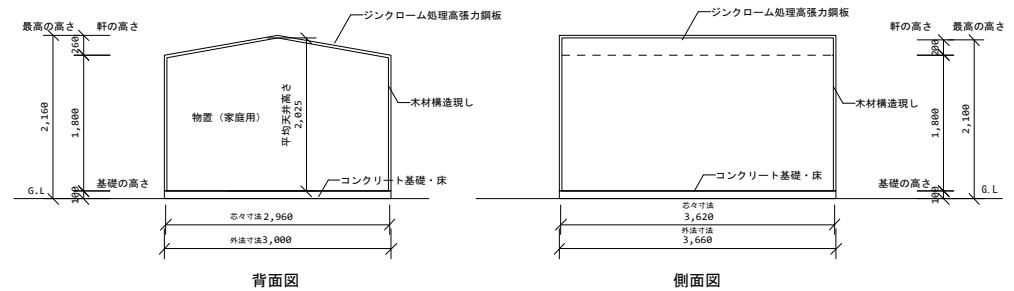


平面図 1/50



立面図 1/100



断面図 1/100

3037F2